

マイクロバブル発生装置
富喜気液攪拌混合装置



ミクロスター



MS020A
©オリオンプレス

ミクロスターが作り出す微細泡(10 μ m)が、 色々な用途で効果を発揮します。

本装置は、気体を液中に溶解させる攪拌混合装置です。

従来は「水車による表面曝気および、ブロウ・圧縮機による液中曝気」が大半を占めていました。本装置は、新原理（特許）の採用により微細泡の発生を可能にした装置であり、液中での滞留時間を格段に長くすることにより、溶解効率をアップさせ省エネ化を可能にしました。合わせて、攪拌羽根によるポンプ作用により槽全体の攪拌を行うため、溶解度の均一化が可能です。

ミクロスターは、各分野で
中心的役割を担います



MICROSTARの語源
ミクロの泡を非滅菌的にする
ように熱帯に発生させる。
この装置は泡を作るスターで
もある

水の浄化と環境衛生



浄水の薬品添加の省略化と水分子の細分化による吸収しやすい無菌水作り（オゾン利用）

食品無菌洗浄（生鮮食品の鮮度保持）
と職場環境の無菌浄化（オゾン利用）



作る漁業（養殖）池での水の活性化、酸素補給



愛護家の池水の浄化と残餌の浮上効果を向上させ飼育水を常に清潔に保ち魚の成長を助長させる

汚水処理



排水処理施設での泡沫分離とオゾン混合による
浄化作用によって河川環境の悪化防止

温泉水前処理浄化



温泉水の浄化、成分を変えることなく有機質・鉄分等のみ除去
させ効果的の泉質水を作り出す

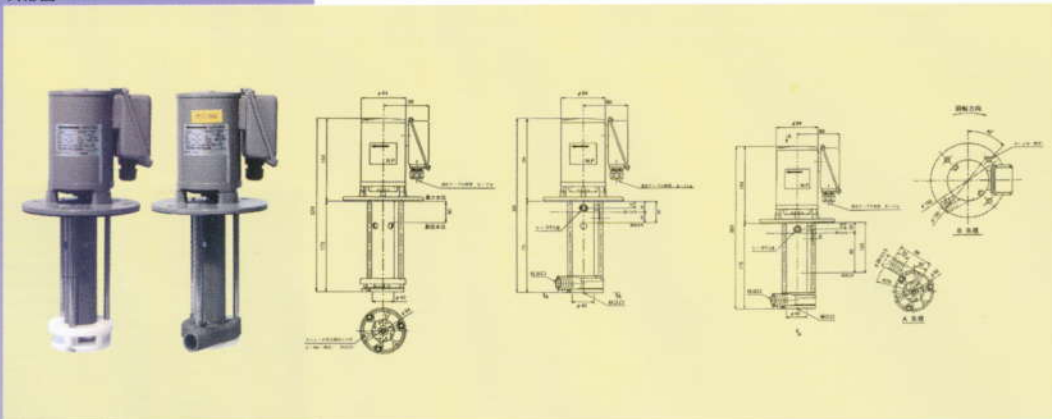
取水殺菌浄化



オゾンを利用した取水殺菌浄化システムで溶解効率のアップと
設備機器の省力化

養殖養魚・観賞池

外形図



外形図



仕様表

仕様	形式		FS100-S1		FS100-S2		FS100-S3		FS100-L		FS100-L2	
	標準	大	標準	大	標準	大	標準	大	標準	大	標準	大
空気量分類	標準 大											
脚長	標準 大											
保護方式	屋外											
海水使用	可											
吐出方向	二方向		一方方向				二方向					
供給空気量 (L/h)	45/95	45/95	75/180	700/1050	65/185	340/750						
酸素化容量 (lgO ₂ /h)	4.0/5.7	4.0/5.7	5.0/7.5	15.0/18.5	4.7/7.6	10.5/17.0						
酸素化効率 (lgO ₂ /Wh)	0.14/0.15	0.14/0.15	0.17/0.19	0.52/0.47	0.16/0.19	0.36/0.44						
気泡到達距離 (m)	5 (標準)											
気泡到達水深 (m)	1	2 (吐出ホース接続)										1.2
公称出力 (W)	30											
電動機入力 (W)	54/85											
極数	2											
電圧 (V)	三相 200/220											
周波数 (Hz)	50/60											
電流 (A)	0.29/0.27											
回転速度 (r/min)	2900/3400											
規格	J E C-37											
定格	連続											
絶縁	E 種											
運転転軸受・使用グリース	608 Z Z ・ マルテンツ S R L											
反運転転軸受・使用グリース	608 Z Z-A C ・ マルテンツ S R L											
質量 (kg)	3.6	3.7										4.0
オゾン対応	可 (注文生産)											
フロート	可 (別売)											
ストレーナ	可 (別売)											

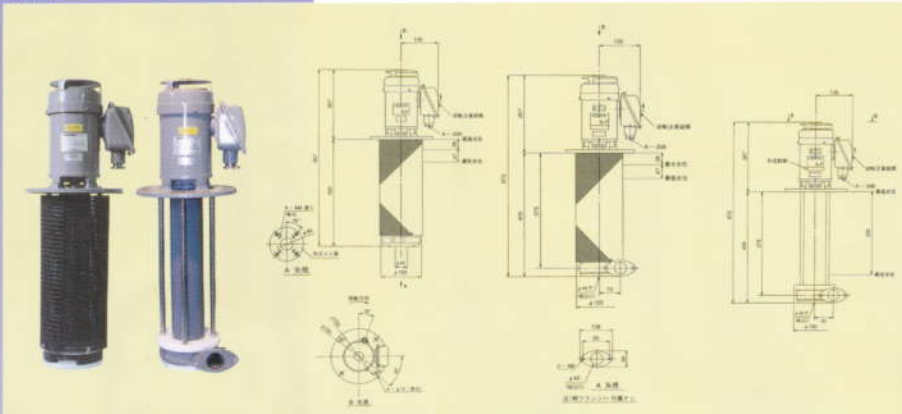
注 記：各特性は清水での値です。※ミクロスターは水中対応ではありません。したがって浸水、放水等させていただきます。仕様内容は予告なしに改良変更することがあります。

仕様表

仕様	形式		FS101-S1		FS101-S2		FS101-S3		FS101-L1		FS101-L2	
	標準	大	標準	大	標準	大	標準	大	標準	大	標準	大
空気量分類	標準 大											
脚長	標準 大											
保護方式	屋外											
海水使用	可											
吐出方向	二方向		一方方向				二方向					
供給空気量 (L/h)	40/85	40/85	70/165	630/950	60/140	240/450						
酸素化容量 (lgO ₂ /h)	3.7/5.3	3.7/5.3	4.8/7.2	13.5/17.0	4.5/6.7	8.5/13.0						
酸素化効率 (lgO ₂ /Wh)	0.13/0.14	0.13/0.14	0.17/0.18	0.46/0.44	0.16/0.17	0.29/0.33						
気泡到達距離 (m)	5 (標準)											
気泡到達水深 (m)	1	2 (吐出ホース接続)										1.2
公称出力 (W)	30											
電動機入力 (W)	52/84											
極数	2											
電圧 (V)	単相 100/110											
周波数 (Hz)	50/60											
電流 (A)	0.58/0.7											
回転速度 (r/min)	2800/3200											
規格	J E C-37											
定格	連続											
絶縁	E 種											
運転転軸受・使用グリース	608 Z Z ・ マルテンツ S R L											
反運転転軸受・使用グリース	608 Z Z-A C ・ マルテンツ S R L											
質量 (kg)	3.8	3.9										4.2
オゾン対応	可 (注文生産)											
フロート	可 (別売)											
ストレーナ	可 (別売)											

注 記：各特性は清水での値です。※ミクロスターは水中対応ではありません。したがって浸水、放水等させていただきます。仕様内容は予告なしに改良変更することがあります。

外形図



外形図



仕様表

仕様	形式		FS400-S1		FS400-S2		FS400-S3	
	標準	大	標準	大	標準	大	標準	大
空気量分類	標準 中 大							
脚長	標準 大							
保護方式	屋外							
海水使用	可							
吐出方向	二方向				一方方向			
供給空気量 (L/h)	720/1050	4100/5900	4400/6800	950/1400	2600/3600	3500/5000		
酸素化容量 (lgO ₂ /h)	34/43	84/130	92/150	40/52	71/93	68/105		
酸素化効率 (lgO ₂ /Wh)	0.13/0.10	0.31/0.31	0.40/0.43	0.14/0.11	0.24/0.19	0.24/0.19		
気泡到達距離 (m)	15 (標準)							
気泡到達水深 (m)	1.5		8 (吐出ホース接続)					
公称出力 (W)	400							
電動機入力 (W)	510/670							
極数	2							
電圧 (V)	三相 200/220							
周波数 (Hz)	50/60							
電流 (A)	2.0/2.3							
回転速度 (r/min)	2900/3400							
規格	J E C-37							
定格	連続							
絶縁	E 種							
運転転軸受・使用グリース	6205 Z Z ・ マルテンツ S R L							
反運転転軸受・使用グリース	6303 Z Z-A C ・ マルテンツ S R L							
質量 (kg)	15		17					
オゾン対応	可 (注文生産)							
フロート	可 (別売)							
ストレーナ	可 (別売)							

注 記：各特性は清水での値です。※ミクロスターは水中対応ではありません。したがって浸水、放水等させていただきます。仕様内容は予告なしに改良変更することがあります。

仕様表

仕様	形式		FS700		FS700-S	
	標準	大	標準	大	標準	大
空気量分類	標準 大					
脚長	標準 大					
保護方式	屋外					
海水使用	可					
吐出方向	二方向		一方方向			
供給空気量 (L/h)	6600/9100		5600/7000			
酸素化容量 (lgO ₂ /h)	145/210		120/155			
酸素化効率 (lgO ₂ /Wh)	0.34/0.30		0.28/0.22			
気泡到達距離 (m)	20 (標準)					
気泡到達水深 (m)	2		9 (吐出ホース接続)			
公称出力 (W)	750					
電動機入力 (W)	590/920					
極数	2					
電圧 (V)	三相 200/220					
周波数 (Hz)	50/60					
電流 (A)	3.3/3.2					
回転速度 (r/min)	2940/3410					
規格	J E C-37					
定格	連続					
絶縁	E 種					
運転転軸受・使用グリース	6205 Z Z ・ マルテンツ S R L					
反運転転軸受・使用グリース	6303 Z Z-A C ・ マルテンツ S R L					
質量 (kg)	18		20			
オゾン対応	可 (注文生産)					
フロート	可 (別売)					
ストレーナ	可 (別売)					

注 記：各特性は清水での値です。※ミクロスターは水中対応ではありません。したがって浸水、放水等させていただきます。仕様内容は予告なしに改良変更することがあります。

オプション

フロート

転回防止のため4箇所をロープ等で固定して下さい。

ストレーナ

水底関係では魚の巻込防止のため必ず取付して下さい。

機種説明

形式説明

FS ○○○○

○ 無：標準(塩水、海水対応)
○ Oz：オゾン対応
○ Z：特定顧客仕様

○ 1：小風量
○ 2：中風量
○ 3：大風量

吐出方法

○ 無：二方向吐出
○ S：一方方向吐出
○ L：長脚 (30W二方向のみ)

気流攪拌混合装置
100：200V30W
101：200V30W
400：200V400W
700：200V750W



製造販売元

株式会社 **富喜製作所**

〒360-0816

埼玉県熊谷市石原1-78

TEL 048 - 521 - 5943(代)

FAX 048 - 525 - 8253



●代理店